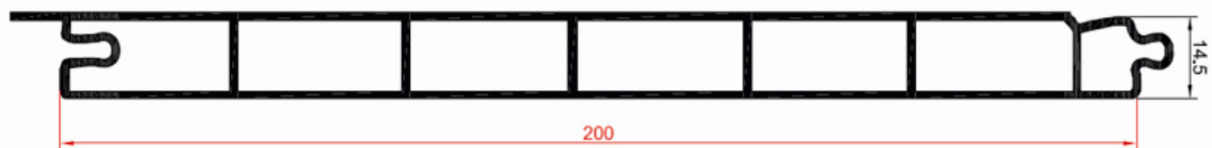
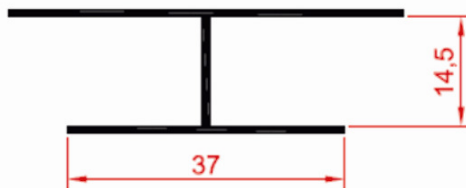


SP 200
Machimbre
200 mm



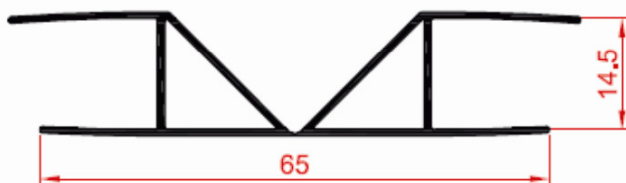
SP 201
Unión "H" para 14,5 mm



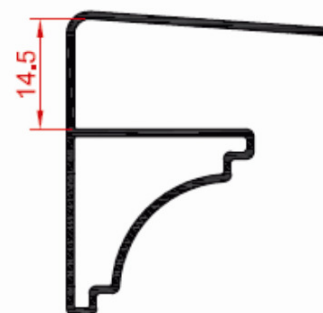
SP 202
Borde "J" para 14,5 mm



SP 209
Unión bisagra para
14,5 mm



SP 210
Borde con moldura 14,5 mm



ⓘ Importante

Todas las medidas están expresadas en milímetros (mm) y son solamente ilustrativas, pudiendo ser modificadas sin previo aviso.
Al imprimir no respetar los márgenes de impresión para mantener la escala.